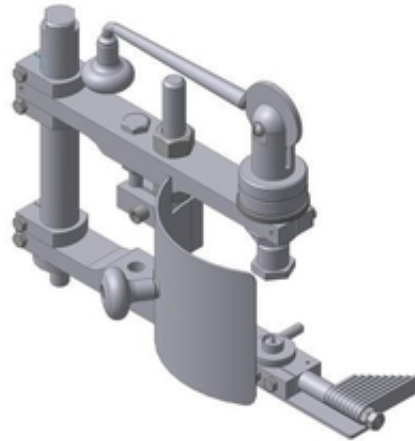


Приспособление для фрезерного д/о станка



AvizInfo.com.ua

Вінниця, Україна

Предлагаю приспособление к фрезерному деревообрабатывающему станку для изготовления деталей круглого и некруглого сечения типа балясин, ручек, шахматных фигур.

С помощью этого приспособления, меняя шаблон, можно получить деталь с поверхностями цилиндра, овала, многогранника. При существующих способах обработки, деталь такой формы получить довольно сложно.

Производительность обработки на приспособлении высока. Например, цикл изготовления мебельной ручки составляет 20 - 35 секунд. Чистота обработки, благодаря большой скорости резания на фрезерных станках, лучше, чем при обработке на токарных станках. Принцип работы приспособления.

Работают на фрезерном д/о станке с использованием приспособления следующим образом. Исходное положение – шпиндель приспособления находится, как можно дальше от линейки станка, приспособление разжато, рукоятка ручки перевернута и находится над верхним бруском рамки.

В разжатое приспособление между центром и насадкой шпинделя помещают заготовку, поворотом ручки ее зажимают, и, держа в этом положении, взявшись левой рукой за рукоятку ограждения, плавно подают ее на вращающуюся фрезу до упора, после чего поворотом ручки вокруг оси шпинделя приспособления обрабатывают заготовку. Потом приспособление перемещают (поворачивают) в исходное положение, разжимают его и вынимают обработанную деталь. В состав приспособления входит упорная полоска для изготовления круглых деталей и упорное кольцо для изготовления некруглых деталей многогранной формы.

Для изготовления деталей некруглой формы используют шаблон, который крепится к шпиндельной насадке и упорное кольцо, которое крепится к линейке фрезерного станка.

При изготовлении круглых деталей с большой глубиной фрезерования используют набор откидных упоров, позволяющий обрабатывать заготовку за 2...8 оборотов ручки.

Price: **5 500 грн.**

Тип оголошення:
Продам, продаж, продаю

Торг: доречний

Товщик Борис

380984132767